

Hoja de características del producto

Especificaciones



Variador de velocidad ATV630 - 11 kW/15 HP - 380...480 V - IP21/UL Tipo 1

ATV630D11N4

Principal

Gama de producto	Altivar Process ATV600
Tipo de producto o componente	Variador de velocidad
Aplicación específica de producto	Proceso y utilidades
Nombre corto del dispositivo	ATV630
Variante	Versión estándar
Destino del producto	Motores síncronos Motores asíncronos
Filtro CEM	Integrado con capacidad de sujeción: 50 m máxima corriente de conmutación acorde a EN/IEC 61800-3 categoría C2 Integrado con capacidad de sujeción: 150 m máxima corriente de conmutación acorde a EN/IEC 61800-3 categoría C3
Grado de protección IP	IP21 acorde a IEC 61800-5-1 IP21 acorde a IEC 60529
[Us] tensión de alimentación asignada	380...480 V
Grado de protección IP	UL tipo 1 acorde a UL 508C
Tipo de refrigeración	Convenc forzada
Frecuencia de alimentación	50...60 Hz - 5...5 %
[Us] tensión de alimentación asignada	380...480 V - 15...10 %
Potencia del motor en kW	11 kW - tipo de cable: carga normal) 7,5 kW - tipo de cable: carga pesada)
Potencia del motor en HP	15 hp carga normal 10 hp carga pesada
Corriente de línea	19,8 A en 380 V - tipo de cable: carga normal) 17 A en 480 V - tipo de cable: carga normal) 14,1 A en 380 V - tipo de cable: carga pesada) 12,5 A en 480 V - tipo de cable: carga pesada)
Corriente de cortocircuito de la red	50 kA
Potencia aparente	14,1 kVA en 480 V - tipo de cable: carga normal) 10,4 kVA en 480 V - tipo de cable: carga pesada)
Corriente de salida en continuo	23,5 A en 4 kHz para carga normal 16,5 A en 4 kHz para carga pesada
Máxima corriente transitoria	25,9 A durabilidad eléctrica 60 s - tipo de cable: carga normal) 24,8 A durabilidad eléctrica 60 s - tipo de cable: carga pesada)
Perfil de control de motor asíncrono	Estándar de par constante Modo óptimo para el par

Par variable estándar

Perfil de control de motor síncrono	Motor de imanes permanentes Synchronous reluctance motor
Rango de frecuencias de salida	0,1...500 Hz
Frecuencia de conmutación nominal	4 kHz
Frecuencia de conmutación	2...12 kHz regulable 4...12 kHz con
Función de seguridad	STO (par seguro desactivado) SIL 3
Lógica de entrada digital	16 velocidades preestablecidas
Protocolo del puerto de comunicación	Modbus TCP Ethernet Serie Modbus
Tarjeta opcional	Espacio A, estado 1 módulo de conmutación, Profibus DP V1 Espacio A, estado 1 módulo de conmutación, Profinet Espacio A, estado 1 módulo de conmutación, DeviceNet Espacio A, estado 1 módulo de conmutación, Modbus TCP/EtherNet/IP Espacio A, estado 1 módulo de conmutación, encadenamiento CANopen RJ45 Espacio A, estado 1 módulo de conmutación, CANopen SUB-D 9 Espacio A, estado 1 módulo de conmutación, CANopen terminales de tornillo Espacio A/espacio B, estado 1 carta de extensión de E/S analógicas y digitales Espacio A/espacio B, estado 1 carta de extensión de salida a relé Espacio A, estado 1 módulo de conmutación, Ethernet IP/Modbus TCP/MD-Link Módulo de conmutación, BACnet MS/TP Módulo de conmutación, Ethernet Powerlink

Complementario

Tipo de montaje	Montaje en pared
Número de fases de la red	3 fases
Número de salida digital	0
Salida discreta	Salidas relé R1A, R1B, R1C 250 V CA 3000 mA Salidas relé R1A, R1B, R1C 30 V CC 3000 mA Salidas relé R2A, R2C 250 V CA 5000 mA Salidas relé R2A, R2C 30 V CC 5000 mA Salidas relé R3A, R3C 250 V CA 5000 mA Salidas relé R3A, R3C 30 V CC 5000 mA
Tensión de salida	<= de la potencia de la tensión de alimentación
Corriente temporal permisible	1,1 x I _n durabilidad eléctrica 60 s - tipo de cable: carga normal) 1,5 x I _n durabilidad eléctrica 60 s - tipo de cable: carga pesada)
Compensación desliz, motor	Regulable Se puede suprimir No disponible en motores de imanes permanentes Automático sea cual sea la carga
Rampas de aceleración y deceleración	Líneal ajustable por separado de 0,01...9999 s
Interface física	Ethernet RS 485 de dos hilos
Frenado hasta parada	Mediante inyección de CC
Tipo de protección	Protección térmica, estado 1 motor Par de torsión seguro, estado 1 motor Interrup fase motor, estado 1 motor Protección térmica, estado 1 variador de velocidad Par de torsión seguro, estado 1 variador de velocidad Sobrecalentando, estado 1 variador de velocidad Sobrecalentando entre fases de salida y tierra, estado 1 variador de velocidad Tensión de salida de sobrecarga, estado 1 variador de velocidad Protección contra cortocircuitos, estado 1 variador de velocidad Interrup fase motor, estado 1 variador de velocidad Sobretensiones en bus CC, estado 1 variador de velocidad Sobretensión en la línea de alimentación, estado 1 variador de velocidad Subtensión de la línea de alimentación, estado 1 variador de velocidad Pérdida de fase de suministro de línea, estado 1 variador de velocidad Exceso de velocidad, estado 1 variador de velocidad Interrupc en circuito control, estado 1 variador de velocidad
Velocidad de transmisión	10, 100 Mbits 4800 bps, 9600 bps, 19200 bps, 38,4 Kbps
Resolución de frecuencia	Unidad visualización, estado 1 0,1 Hz

Entrada analóg., estado 1 0,012/50 Hz

Trama de transmisión	RTU
Consecutivo, seguido, continuo, adosado	Control, estado 1 terminales de tornillo extraíbles 0,5...1,5 mm ² AWG 20...AWG 16 Motor, estado 1 terminal de tornillo 6...10 mm ² AWG 10...AWG 8 De lado, estado 1 terminal de tornillo 6 mm ² AWG 10
Tipo de conector	RJ45 - tipo de cable: en el terminal gráfico remoto) para Ethernet/Modbus TCP RJ45 - tipo de cable: en el terminal gráfico remoto) para serie Modbus
Formato de los datos	8 bits, configurables, con o sin paridad
Tipo de polarización	Sin impedancia
Bloqueo estándar	Autonegociación, dúplex total, dúplex medio Ethernet/Modbus TCP
Número de direcciones	1...247 para serie Modbus
Método de acceso	Esclavo Modbus TCP
Suministro	Alimentación externa para entradas digitales, estado 1 24 V DC - tipo de cable: 19...30 V), <1,25 mA, resolución protección de sobrecarga y cortocircuito Alimentación interna para potenciómetro de referencia (1-10 kOhmios), estado 1 10,5 V DC +/- 5 %, <10 mA, resolución protección de sobrecarga y cortocircuito Alimentación interna para entradas digitales y STO, estado 1 24 V DC - tipo de cable: 21...27 V), <200 mA, resolución protección de sobrecarga y cortocircuito
Señalizaciones en local	Diagnóstico local, estado 1 3 LED Estado de comunicación integrado, estado 1 3 LED - tipo de cable: color dual) Estado del módulo de comunicación, estado 1 4 LEDs - tipo de cable: color dual) Presencia de tensión, estado 1 1 LED - tipo de cable: rojo)
Anchura	171 mm
Altura	409 mm
Profundidad	233 mm
Peso del producto	7,7 kg
Número de entrada analógica	3
Tipo de entrada analógica	AI1, AI2, AI3 tensión configurable por software, estado 1 0...10 V CC, impedancia: 31.5 kOhm, impedancia 12 bits AI1, AI2, AI3 corriente configurable por software, estado 1 0...20 mA, impedancia: 250 Ohm, impedancia 12 bits AI2 entrada analógica de tensión, estado 1 - 10...10 V CC, impedancia: 31.5 kOhm, impedancia 12 bits
Número de entrada digital	8
Entrada discreta	DI7, DI8 programables como entrada de pulsos, estado 1 0...30 kHz, 24 V CC - tipo de cable: <= 30 V)
Fase marcador	DI1...DI6, estado 1 entr, discreta PLC niv 1 acorde a EN/IEC 61131-2 DI5, DI6, estado 1 entr, discreta PLC niv 1 acorde a IEC 65A-68 STOA, STOB, estado 1 entr, discreta PLC niv 1 acorde a EN/IEC 61131-2
Entrada lógica	Lógica positiva (fuente) - tipo de cable: DI1...DI8), < 5 V (estado 0), > 11 V (estado 0) Lógica negativa (fregadero) - tipo de cable: DI1...DI8), > 16 V (estado 0), < 10 V (estado 0)
Número de salida analógica	2
Tipo de salida analógica	Tensión configurable por software AQ1, AQ2, estado 1 0...10 V CC frecuencia de cambio 470 Ohm, impedancia 10 bits Corriente configurable por software AQ1, AQ2, estado 1 0...20 mA, impedancia 10 bits Corriente configurable por software DQ-, DQ+, estado 1 30 V CC Corriente configurable por software DQ-, DQ+, estado 1 100 mA
Duración de muestreo	2 ms +/- 0,5 ms - tipo de cable: DI1...DI4) - entr, discreta 5 ms +/- 1 ms - tipo de cable: DI5, DI6) - entr, discreta 5 ms +/- 0,1 ms - tipo de cable: AI1, AI2, AI3) - entrada analógica 10 ms +/- 1 ms - tipo de cable: AO1) - salida analógica
Precisión	+/- 2 % AI1, AI2, AI3 para variación temperatura 60 °C entrada analógica +/- 1 ° AO1, AO2 para variación temperatura 60 °C salida analógica
Error lineal	AI1, AI2, AI3, estado 1 +/-0,15% del valor máximo para entrada analógica AO1, AO2, estado 1 +/-0,2 % para salida analógica
Número de salidas relé	3
Tipo de salida de relé	Lógica relé configurable R1, estado 1 fallo relé NA/NC de acuerdo con 100000 ciclos Lógica relé configurable R2, estado 1 retransmisión de secuencia NA de acuerdo con 100000 ciclos Lógica relé configurable R3, estado 1 retransmisión de secuencia NA de acuerdo con 100000 ciclos
Tiempo de actualización	Salida de relé - tipo de cable: R1, R2, R3), estado 1 5 ms - tipo de cable: +/- 0,5 ms)
Corriente mínima de conmutación	Salida de relé R1, R2, R3, estado 1 5 mA en 24 V CC

Intensidad de conmutación máxima	Salida de relé R1, R2, R3 en resistivo cables para , cos phi = 1, estado 1 3 A en 250 V CA Salida de relé R1, R2, R3 en resistivo cables para , cos phi = 1, estado 1 3 A en 30 V CC Salida de relé R1, R2, R3 en inductivo cables para , cos phi = 0,4 x 7 ms, estado 1 2 A en 250 V CA Salida de relé R1, R2, R3 en inductivo cables para , cos phi = 0,4 x 7 ms, estado 1 2 A en 30 V CC
Aislamiento	Aislamiento galvánico entre terminales de alimentación y control
Maximum output frequency	500 kHz
Máxima Corriente de Entrada por fase	19,8 A
Variable speed drive application selection	Compresor centrífugo Edificios - HVAC Otras aplicaciones Procesos en sector de la alimentación Ventilador Minería, minerales y metales Bomba Minería, minerales y metales Ventilador Petróleo y gas Otras aplicaciones Agua y tratamiento de agua Compresor de tornillo Edificios - HVAC Bomba Procesos en sector de la alimentación Ventilador Procesos en sector de la alimentación Atomización Procesos en sector de la alimentación Bomba sumergible Petróleo y gas Bomba de inyección de agua Petróleo y gas Bomba de inyección Petróleo y gas Compresor para refinería Petróleo y gas Bomba centrífuga Agua y tratamiento de agua Bomba de desplazamiento Agua y tratamiento de agua Bomba sumergible Agua y tratamiento de agua Bomba de tornillo Agua y tratamiento de agua Compresor volumétrico Agua y tratamiento de agua Compresor de tornillo Agua y tratamiento de agua Compresor centrífugo Agua y tratamiento de agua Ventilador Agua y tratamiento de agua Grúa Agua y tratamiento de agua Mezclador Agua y tratamiento de agua
Motor power range AC-3	7...11 kW en 380...440 V 3 fases 7...11 kW en 480...500 V 3 fases
Cantidad por juego	1
Montaje de armario	Montaje en pared

Entorno

Resistencia de aislamiento	> 1 MOhm 500 V CC para 1 minuto a tierra
Nivel de ruido	56 dB acorde a 86/188/EEC
Potencia disipada en W	Conven natural, estado 1 51 W en 380 V) : 4 kHz Convenc forzada, estado 1 255 W en 380 V) : 4 kHz
Volumen de aire frío	103 m3/h
Posición de funcionamiento	Vertical +/- 10 grados
Maximum THDI	<48 % desde 80...100% de carga acorde a IEC 61000-3-12
Compatibilidad electromagnética	Prueba de inmunidad ante descarga electrostática nivel_3 acorde a IEC 61000-4-2 Prueba de inmunidad de la radiofrecuencia radiada del campo electromagnético nivel_3 acorde a IEC 61000-4-3 Prueba de inmunidad oscilatoria/ráfagas eléctrica nivel_4 acorde a IEC 61000-4-4 Prueba de inmunidad de pico de tensión 1,2/50 µs - 8/20 µs nivel_3 acorde a IEC 61000-4-5 Prueba de inmunidad de radio frecuencia conducida nivel_3 acorde a IEC 61000-4-6
Grado de contaminación	2 acorde a EN/IEC 61800-5-1
Resistencia a las vibraciones	1,5 mm pico a pico (f = 2...13 Hz) acorde a IEC 60068-2-6 1 gn (f = 13...200 Hz) acorde a IEC 60068-2-6
Resistencia a los choques	15 gn para 11 ms acorde a IEC 60068-2-27
Humedad relativa	5...95 % sin condensación acorde a IEC 60068-2-3
Temperatura ambiente de funcionamiento	-15...50 °C - tipo de cable: sin desclasificación) 50...60 °C - tipo de cable: con)
Temperatura ambiente de almacenamiento	-40...70 °C
Altitud máxima de funcionamiento	<= 1000 m sin desclasificación 1000...4800 m con desclasificación de corriente del 1% por 100 m
Normas	UL 508C EN/IEC 61800-3 Entorno 2 categoría C2 EN/IEC 61800-3

Entorno 3 categoría C3 EN/IEC 61800-3
EN/IEC 61800-5-1
IEC 61000-3-12
IEC 60721-3
IEC 61508
IEC 13849-1

Certificaciones de producto	ATEX INERIS CSA UL zona ATEX 2/22 DNV-GL TÜV
Marcado	CE
Normas	UL 508C EN/IEC 61800-3 EN/IEC 61800-3 entorno 1 categoría C2 EN/IEC 61800-3 entorno 2 categoría C3 EN/IEC 61800-5-1 IEC 61000-3-12 IEC 60721-3 IEC 61508 IEC 13849-1
Categoría de sobretensión	III
Bucle de regulación	Regulador PID ajustable
Nivel de ruido	56 dB
Grado de contaminación	2

Unidades de embalaje

Tipo de unidad del paquete 1	PCE
Número de unidades en empaque	1
Peso del empaque (Lbs)	10,467 kg
Paquete 1 Altura	35 cm
Paquete 1 ancho	21,5 cm
Paquete 1 Longitud	58 cm
Tipo de unidad del paquete 2	P06
Número de unidades en el paquete 2	3
Peso del paquete 2	44,4 kg
Paquete 2 Altura	73,5 cm
Ancho del paquete 2	60 cm
Longitud del paquete 2	80 cm

Sostenibilidad de la oferta

Estado de oferta sostenible	Producto Green Premium
Reglamento REACH	Declaración de REACH
Directiva RoHS UE	Cumplimiento proactivo (producto fuera del alcance de la normativa RoHS UE) Declaración RoHS UE
Sin mercurio	Sí
Información sobre exenciones de RoHS	Sí
Normativa de RoHS China	Declaración RoHS China
Comunicación ambiental	Perfil ambiental del producto
Perfil de circularidad	Información de fin de vida útil
RAEE	En el mercado de la Unión Europea, el producto debe desecharse de acuerdo con un sistema de recolección de residuos específico y nunca terminar en un contenedor de basura.

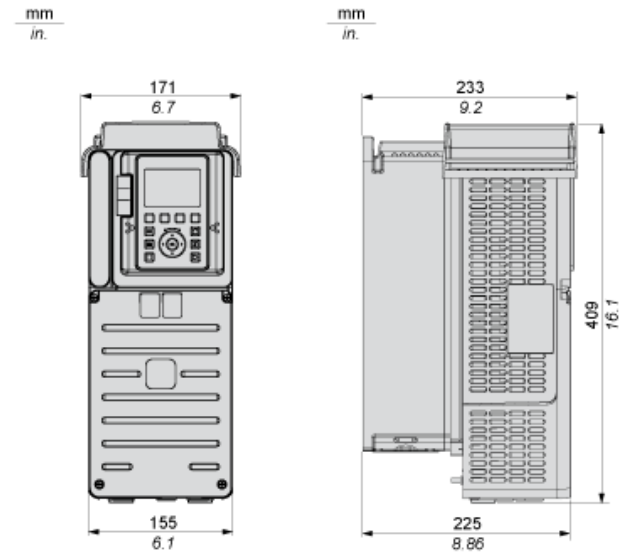
Hoja de características **ATV630D11N4** del producto

Esquemas de dimensiones

Dimensiones

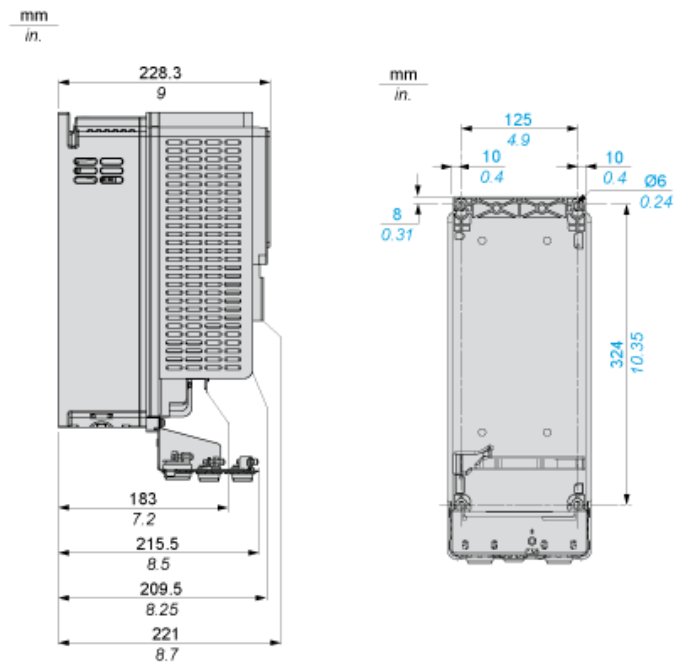
Variadores con cubierta superior IP21

Vistas frontal y lateral izquierda



Variadores sin cubierta superior IP21

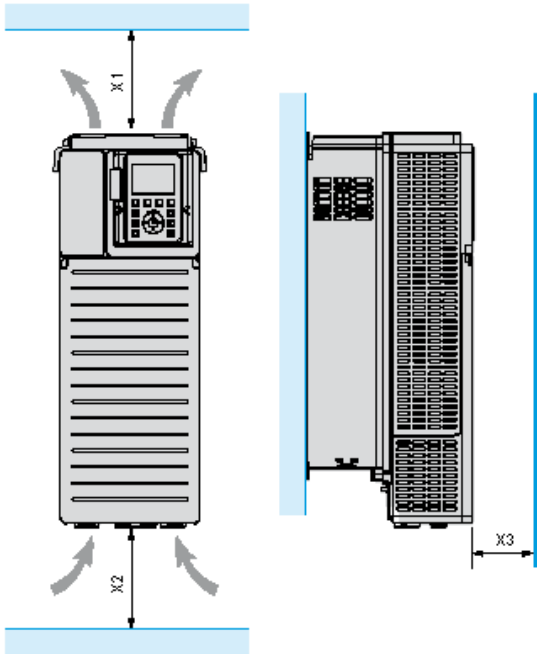
Vistas lateral izquierda y posterior



Hoja de características del producto **ATV630D11N4**

Montaje y aislamiento

Distancias



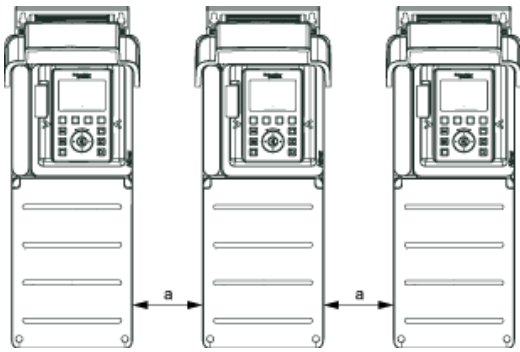
X1	X2	X3
≥ 100 mm (3.94 in)	≥ 100 mm (3.94 in)	≥ 10 mm (0.39 in)

Hoja de características del producto **ATV630D11N4**

Montaje y aislamiento

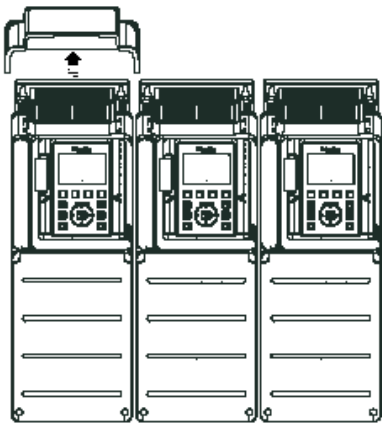
Tipos de montaje

Tipo de montaje A: IP21 individual

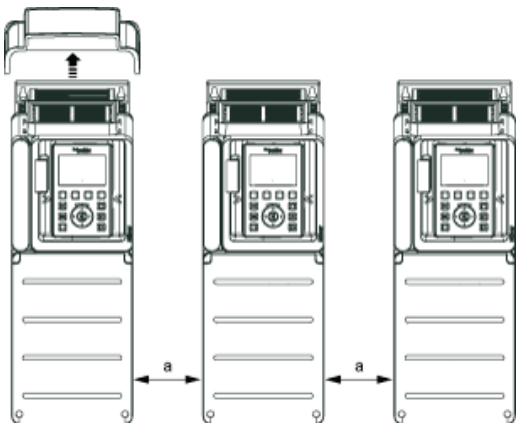


$a \geq 100 \text{ mm (3.94 in)}$

Tipo de montaje B: IP20 lado a lado



Tipo de montaje C: IP20 individual



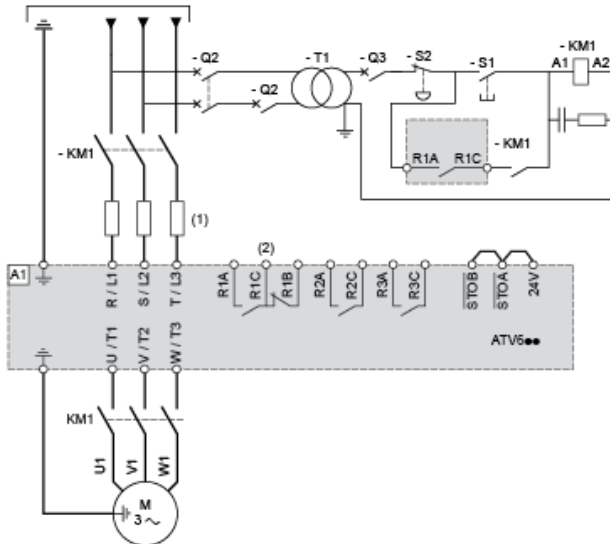
$a \geq 0$

Hoja de características del producto **ATV630D11N4**

Conexiones y esquema

Fuente de alimentación trifásica con interrupción aguas arriba a través de contactor de línea

Diagramas de conexión conforme a las normas EN 954-1 categoría 1 e IEC/EN 61508 capacidad SIL1, categoría de parada 0 según la norma IEC/EN 60204-1



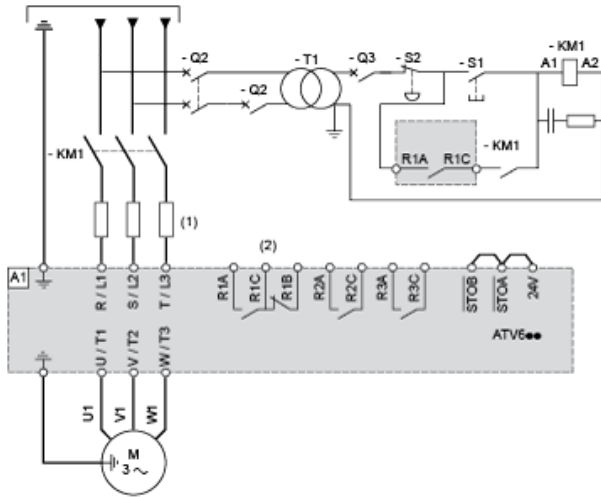
- (1) Inductancia de línea (si procede)
- (2) Utilice el relé R1 ajustado en el estado de funcionamiento de fallo para apagar el producto cuando se detecte un error.
- A1: Unidad
- KM1: Contactor de línea
- Q2, Q3: Interruptores automáticos
- S1, S2: Pulsadores
- T1: Transformador para bloque de control

Hoja de características del producto **ATV630D11N4**

Conexiones y esquema

Fuente de alimentación trifásica con interrupción aguas abajo a través de contactor

Diagramas de conexión conforme a las normas EN 954-1 categoría 1 e IEC/EN 61508 capacidad SIL1, categoría de parada 0 según la norma IEC/EN 60204-1

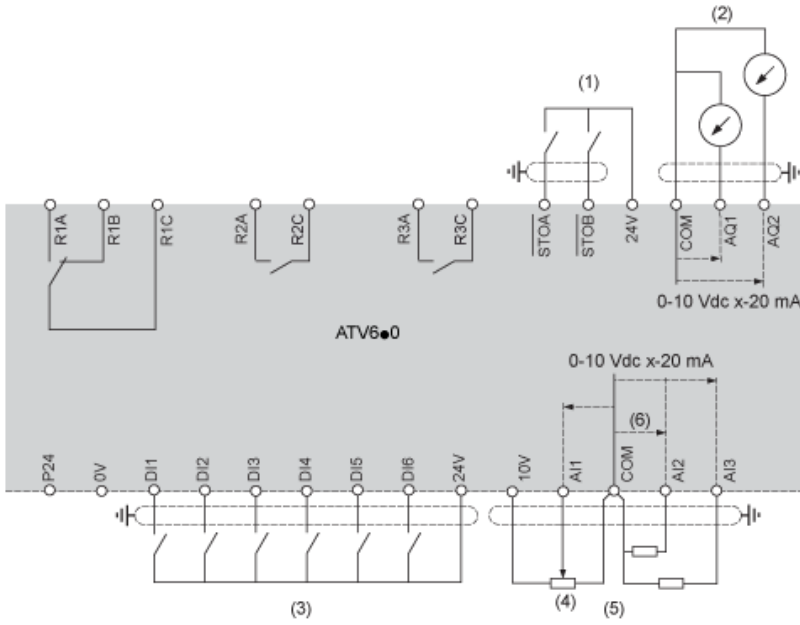


- (1) Inductancia de línea (si procede)
- (2) Utilice el relé R1 ajustado en el estado de funcionamiento de fallo para apagar el producto cuando se detecte un error.
- A1: Unidad
- KM1: Contactor

Hoja de características del producto **ATV630D11N4**

Conexiones y esquema

Diagrama de cableado del bloque de control

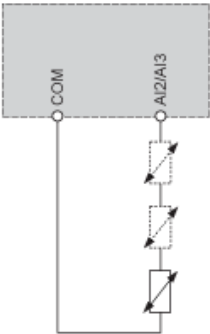


- (1) Safe Torque Off
- (2) Salida analógica
- (3) Entrada digital
- (4) Potenciómetro de referencia
- (5) Entrada analógica

- R1A, R1B, R1C Relé de fallos
- R2A, R2C Relé de secuencia
- R3A, R3C Relé de secuencia

Conexión de sensores

Es posible conectar 1 o 3 sensores a los terminales AI2 o AI3.



Hoja de características del producto **ATV630D11N4**

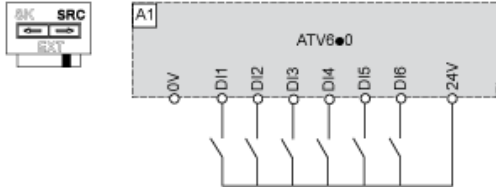
Conexiones y esquema

Configuración de conmutador común positivo/negativo

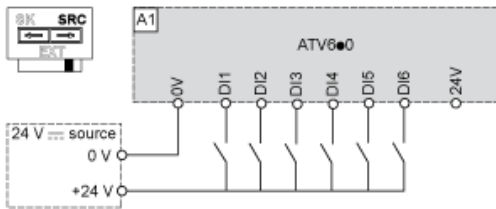
El conmutador se utiliza para adaptar el funcionamiento de las entradas lógicas a la tecnología de las salidas del controlador programable.

- Coloque el conmutador en la posición Source (ajuste de fábrica) si se utilizan salidas de PLC con transistores PNP.
- Coloque el interruptor en Ext si se utilizan salidas de PLC con transistores NPN.

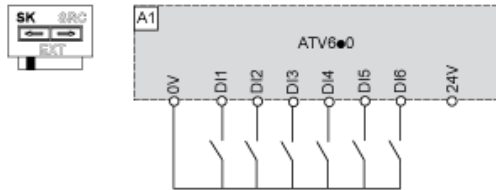
Conmutador fijado en posición SRC (Source) con la alimentación de salida para las entradas digitales



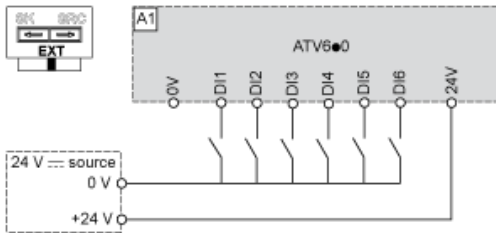
Conmutador fijado en posición SRC (Source) y uso de una alimentación externa para las entradas digitales



Conmutador fijado en posición SK (Sink) con la alimentación de salida para las entradas digitales



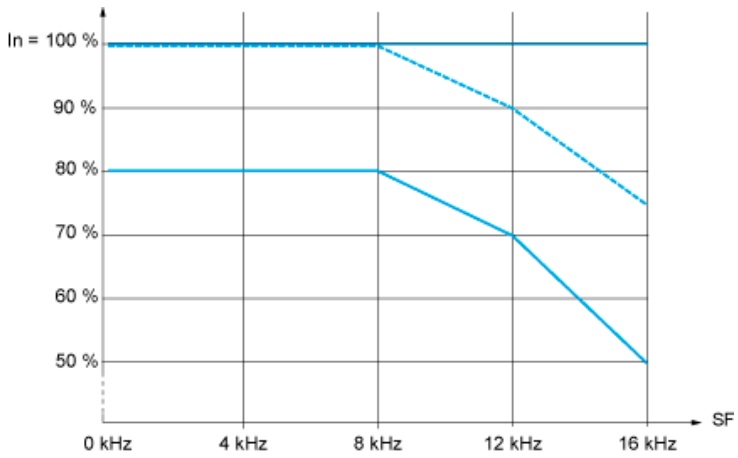
Conmutador fijado en posición EXT con alimentación externa para las entradas digitales



Hoja de características del producto **ATV630D11N4**

Curvas de rendimiento

Curvas de desclasificación



- 40 °C (104 °F) - Tipo de montaje A, B y C
- - - 50 °C (122 °F) - Tipo de montaje A, B y C
- 60 °C (140 °F) - Tipo de montaje B y C

In: Corriente nominal del variador
SF: Frecuencia de conmutación