


Hoja de Datos Referencial MADEFLEX GR 240

Código RG Energía

ACEMGR240

DATOS GENERALES

Marca	Mademil
Serie	Madeflex
Modelo	GR
Tamaño	240
Tipo de suministro	Acople completo
Rigidez torsional	Elástico a la torsión
Tipo de pintura	Laca Nitrocelulose
Pintura	Munsell 2,5 YR 6/14
	Naranja Seguridad

DATOS TÉCNICOS

Par Nominal	4.758 Nm
Velocidad Máxima	2.750 RPM
Desalineación permisible Axial	± 2 mm
Desalineación permisible Radial	0,7 mm
Desalineación permisible Angular	1,2 °
Diámetro Máximo	112 mm
Momento de Inercia	0,2506 Kg ^m ²
Peso	52,62 Kg

OTRAS ESPECIFICACIONES DEL PRODUCTO

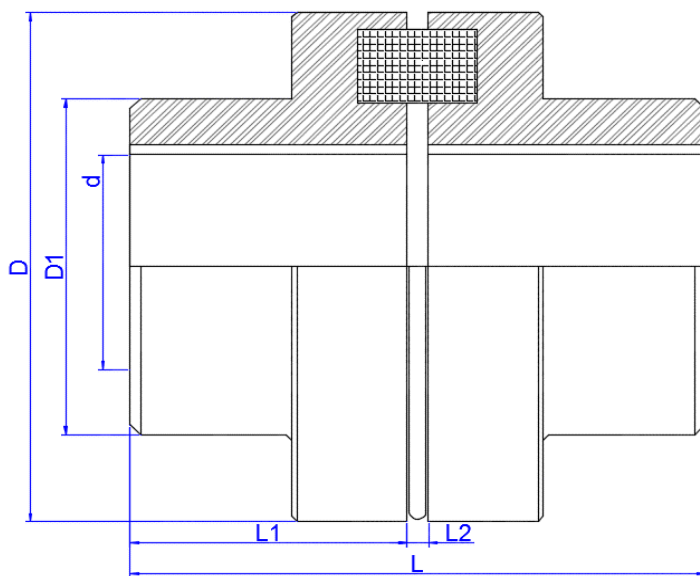
Material del cubo	Hierro fundido gris
Material del elastómero	Goma Sintética

CONDICIONES DE MONTAJE

Temperatura Ambiente:	-20 a 80 °C
Posición Horizontal	SI
Posición Vertical	SI

DIMENSIONES

D	240 mm
D1	180 mm
d Max	112 mm
L	247 mm
L1	121,5 mm
L2	4,0 \pm 2.0 mm



Nota:

Para altas velocidades se recomienda balanceo dinámico según ISO 21940-11, G6.3 en lo mínimo.