


Hoja de Datos Referencial MADEFLEX GR 168

Código RG Energía

ACEMGR168

DATOS GENERALES

Marca	Mademil
Serie	Madeflex
Modelo	GR
Tamaño	168
Tipo de suministro	Acople completo
Rigidez torsional	Elástico a la torsión
Tipo de pintura	Laca Nitrocelulose Munsell 2,5 YR 6/14
Pintura	Naranja Seguridad

DATOS TÉCNICOS

Par Nominal	1.226 Nm
Velocidad Máxima	4.000 RPM
Desalineación permisible Axial	$\pm 1,5$ mm
Desalineación permisible Radial	0,6 mm
Desalineación permisible Angular	1,2 °
Diámetro Máximo	80 mm
Momento de Inercia	0,0460 Kg ^m ²
Peso	18,82 Kg

OTRAS ESPECIFICACIONES DEL PRODUCTO

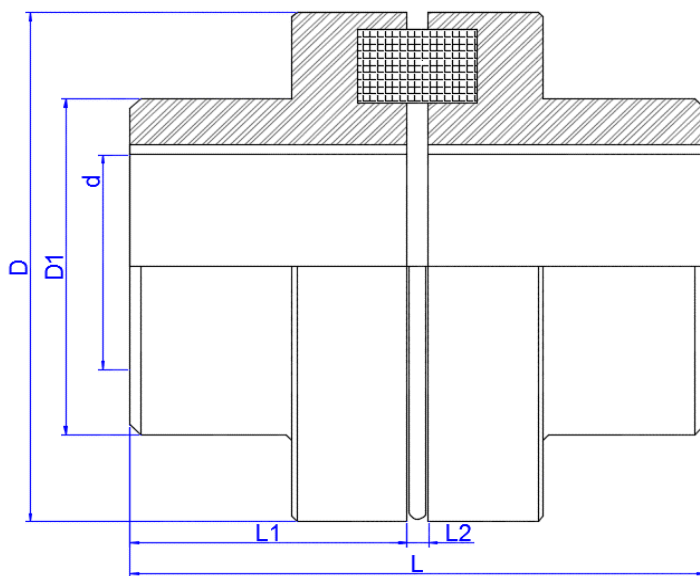
Material del cubo	Hierro fundido gris
Material del elastómero	Goma Sintética

CONDICIONES DE MONTAJE

Temperatura Ambiente:	-20 a 80 °C
Posición Horizontal	SI
Posición Vertical	SI

DIMENSIONES

D	168 mm
D1	124 mm
d Max	80 mm
L	185,5 mm
L1	91 mm
L2	3,5 \pm 1.5 mm



Nota:

Para altas velocidades se recomienda balanceo dinámico según ISO 21940-11, G6.3 en lo mínimo.