


**Hoja de Datos Referencial MADEFLEX GR 148**

Código RG Energía

ACEMGR148

**DATOS GENERALES**

Marca	Mademil
Serie	Madeflex
Modelo	GR
Tamaño	148
Tipo de suministro	Acople completo
Rigidez torsional	Elástico a la torsión
Tipo de pintura	Laca Nitrocelulose Munsell 2,5 YR 6/14
Pintura	Naranja Seguridad

**DATOS TÉCNICOS**

Par Nominal	736 Nm
Velocidad Máxima	4.500 RPM
Desalineación permisible Axial	$\pm 1,0$ mm
Desalineación permisible Radial	0,6 mm
Desalineación permisible Angular	1,2 °
Diámetro Máximo	70 mm
Momento de Inercia	0,0190 Kg <sup>m</sup> <sup>2</sup>
Peso	12,56 Kg

**OTRAS ESPECIFICACIONES DEL PRODUCTO**

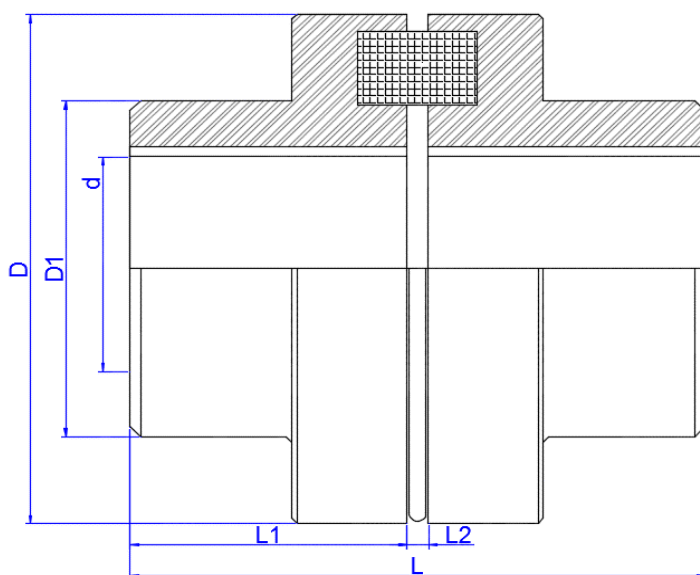
Material del cubo	Hierro fundido gris
Material del elastómero	Goma Sintética

**CONDICIONES DE MONTAJE**

Temperatura Ambiente:	-20 a 80 °C
Posición Horizontal	SI
Posición Vertical	SI

**DIMENSIONES**

D	148 mm
D1	107 mm
d Max	70 mm
L	165,5 mm
L1	81 mm
L2	3,5 $\pm$ 1,0 mm



Nota:

Para altas velocidades se recomienda balanceo dinámico según ISO 21940-11, G6.3 en lo mínimo.