



RG Energía



Hoja de Datos Referencial MADEFLEX GR 067

Código RG Energía

ACEMGR067

DATOS GENERALES

Marca	Mademil
Serie	Madeflex
Modelo	GR
Tamaño	067
Tipo de suministro	Acople completo
Rigidez torsional	Elástico a la torsión
Tipo de pintura	Laca Nitrocelulose Munsell 2,5 YR 6/14
Pintura	Naranja Seguridad

DATOS TÉCNICOS

Par Nominal	39.2 Nm
Velocidad Máxima	10.000 RPM
Desalineación permisible Axial	$\pm 0,5$ mm
Desalineación permisible Radial	0,5 mm
Desalineación permisible Angular	1,5 °
Diámetro Máximo	30 mm
Momento de Inercia	0,0004 Kg ^m ²
Peso	0,96 Kg

OTRAS ESPECIFICACIONES DEL PRODUCTO

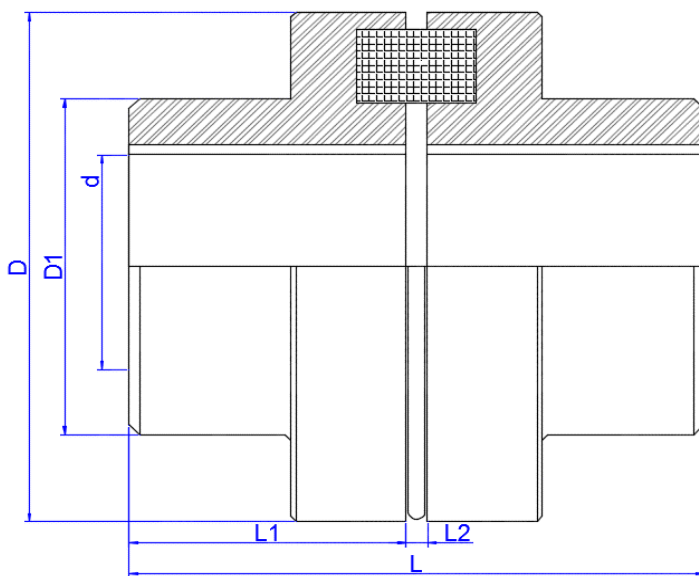
Material del cubo	Hierro fundido gris
Material del elastómero	Goma Sintética

CONDICIONES DE MONTAJE

Temperatura Ambiente:	-20 a 80 °C
Posición Horizontal	SI
Posición Vertical	SI

DIMENSIONES

D	67 mm
D1	46 mm
d Max	30 mm
L	64,5 mm
L1	31 mm
L2	2,5 \pm 0,5 mm



Nota:

Para altas velocidades se recomienda balanceo dinámico según ISO 21940-11, G6.3 en lo mínimo.

www.rg-energia.com